



SCOOTER

- * Suitable for children of 7-14 years old.
- * Max weight: 100 kg.



CAUTION: Read and understand this manual thoroughly before operating and handling the scooter, please follow all safety procedures and warnings to reduce the risk of riding the scooter.

IMPORTANT, RETAIN FOR FUTURE REFERENCE: READ CAREFULLY

INSTRUCTIONS MANUAL

WARNING:

1. CHOKING HAZARD—Small parts. Not for children under 3 years.
2. Only allowed for adults to install, keep children away.
3. To be used under the direct supervision of an adult.
4. Just only allow one child to use.
5. Please use on a flat and clean surface. Never use near steps, sloped driveways, hills roadways, alleys, swimming pool areas, road, on grass or wet surfaces or other bodies of water.
6. Before driving toy car each time, adult should inspect screws of every parts, please tighten the screw cap if any looseness. secure all fasteners before every ride.
7. For your own safety, always wear suitable protective equipment. Never ride without helmet, hand and wrist protection, elbow protection, and knee protection. Always wear a local standard approved helmet while riding, with the chinstrap securely fastened.
8. Do not ride the product at dusk, at night or at times of limited visibility.
9. Always comply with local laws and regulations.
10. The toy should be used with caution since skill is required to avoid falls or collisions causing injury to the user or third parties.
11. The braking device gets hot during continuous use and does not touch after braking.

MAINTENANCE & CARE

- A. Keep all instructions and parts relating to this product for future reference.
- B. Regularly check for damage and that all screws are securely tightened.
- C. Check that the seat is securely fastened.
- D. Lubricate the chain as often as required.
- E. Clean your Scooter and wheels with a clean damp cloth.
- F. No modifications are to be made other than in accordance with the manufacturer's instructions.

If you have any questions, please contact our customer care center.

Our contact details are below:



0044-800-240-4004



enquiries@mhstar.co.uk

IMPORTER ADDRESS:

MH STAR UK LTD

Unit 27, Perivale Park,

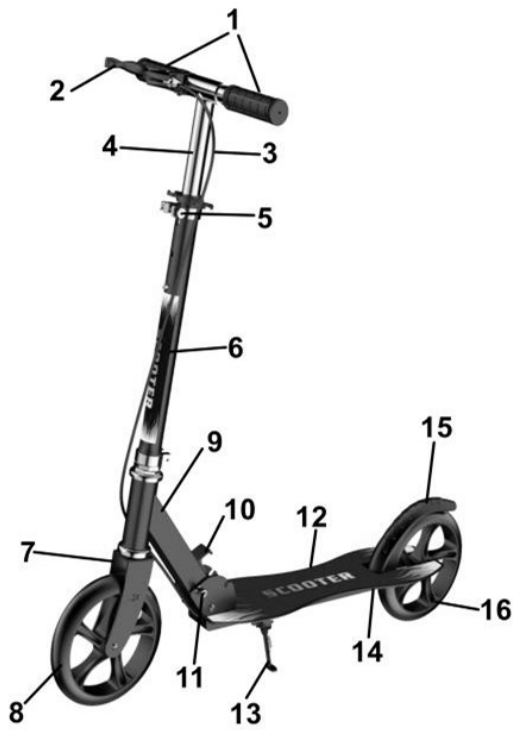
Horsenden lane South

Perivale, UB6 7RH

MADE IN CHINA

GETTING TO KNOW YOUR SCOOTER

SCOOTER COMPONENTS



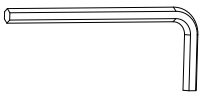
- 1. Handlebar and grips
- 2. Hand brake
- 3. Brake cable
- 4. T-bar
- 5. Locker
- 6. Front tube
- 7. Front fork
- 8. Front wheel
- 9. Frame
- 10. Folding hook
- 11. Lock buckle
- 12. Foot pedal
- 13. Foot stand
- 14. Snub brake system
- 15. Rear foot brake
- 16. Rear wheel

PACKAGE CONTENTS

Your scooter comes with the following items in the box:

- 1. Scooter
- 2. Tools
- 3. Manual

Required Tools



5 mm hex wrench (included)

ASSEMBLY

Open the carton box and check if the scooter is OK.
Take the scooter out and put on stable.



1. Fold and Unfold the main body by the Folding Hook and Lock the Buckle tightly.



2. Fix the handlebar

Hold the handle, press the spring, insert the handle in the T Bar and fit the spring into the hole.



3. Adjust the height of handle.

Adjust T shape bar and lock it tightly.



4. Use the hand brake and the foot brake softly when you want to stop



TROTTINETTE

- * Convient aux enfants de 7 à 14 ans.
- * Poids maximum : 100 kg.



ATTENTION : Lisez et comprenez bien ce manuel avant d'utiliser et de manipuler la trottinette. Veuillez suivre toutes les procédures de sécurité et les avertissements afin de réduire les risques liés à la conduite de la trottinette.

IMPORTANT : A LIRE ATTENTIVEMENT ET À CONSERVER POUR CONSULTATION ULTÉRIEURE.

MANUEL D'INSTRUCTIONS

AVERTISSEMENT:

1. DANGER D'ÉTOUFFEMENT - Petites pièces. Pas conseillé aux enfants de moins de 3 ans.
2. Installation par des adultes uniquement, tenir les enfants à l'écart.
3. À utiliser sous la surveillance directe d'un adulte.
4. Ne doit être utilisé que par un seul enfant à la fois.
5. À utiliser sur une surface plane et propre. Ne jamais utiliser à proximité d'un escalier, d'une entrée en pente, d'une route en pente, d'une allée, d'une piscine, d'une route, sur l'herbe ou sur des surfaces mouillées ou d'autres plans d'eau.
6. Avant de conduire à chaque fois le jouet, l'adulte doit inspecter les vis de chaque pièce, veuillez serrer le bouchon à vis s'il est desserré. Fixez toutes les attaches avant chaque trajet.
7. Pour votre propre sécurité, portez toujours un équipement de protection approprié. Ne roulez jamais sans casque, sans protection des mains et des poignets, sans protection des coudes et des genoux. Portez toujours un casque homologué selon les normes locales pendant que vous roulez, avec la jugulaire solidement attachée.
8. Ne pas rouler au crépuscule, la nuit ou à des heures de visibilité réduite.
9. Respectez toujours les lois et règlements locaux.
10. Le jouet doit être manipulé avec précaution d'autant qu'est requise une certaine dextérité pour éviter les chutes ou les collisions pouvant occasionner des blessures à l'utilisateur ou aux tiers.
11. Le dispositif de freinage devient chaud lors d'une utilisation continue, ne touchez-le pas après le freinage.

ENTRETIEN ET MAINTENANCE

- A. Conservez toutes les instructions et les pièces relatives à ce produit pour pouvoir vous y référer ultérieurement.
- B. Vérifiez régulièrement que le produit n'est pas endommagé et que toutes les vis sont bien serrées.
- C. Vérifier que le siège est bien fixé.
- D. Lubrifiez la chaîne aussi souvent que nécessaire.
- E. Nettoyez votre scooter et les roues avec un chiffon propre et humide.
- F. Aucune modification ne doit être apportée autrement que conformément aux instructions du fabricant.

Si vous avez la moindre question, veuillez contacter notre centre d'assistance à la clientèle.

Nos coordonnées sont les suivantes:



0033-1-84166106



aosom@mhfrance.fr

Importé par :

MH France

2, rue Maurice Hartmann

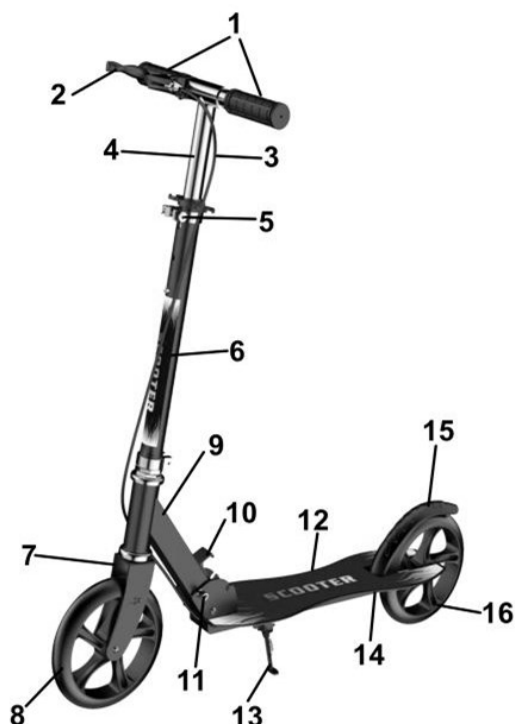
92130 Issy-les-Moulineaux

France

Fabriqué en Chine

DÉCOUVREZ VOTRE TROTINETTE

PIÈCES DE LA TROTINETTE



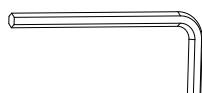
- 1 . Guidon et poignées
- 2 . Frein à main
- 3 .Câble de frein
- 4 .Barre en T
- 5 .Verrou
- 6 . Tube Avant
- 7 . Fourche Avant
- 8 . Roue Avan
- 9 . Cadre
- 10 . Crochet de Pliage
- 11 . Boucle de Verrouillage
- 12 . Pédale
- 13 . Béquille
- 14 .Système de frein à inertie
- 15 . Frein à pied Arrière
- 16 . Roue arrière

CONTENU DE L'EMBALLAGE

Votre trottinette est livré avec les articles suivants dans la boîte :

- 1 .Trottinette
- 2 .Outils
- 3 .Manuel

Outils nécessaires



Clé hexagonale 5 mm (fournie)

ASSEMBLAGE

Ouvrez le carton et vérifiez si la trottinette est en bon état.
Sortez la trottinette et mettez-le sur un support stable. Ne pas le relever.



1 .Pliez et dépliez le corps principal via le crochet de pliage et verrouillez fermement la boucle.



2 . Fixer le guidon
Tenez la poignée, appuyez sur le ressort, insérez la poignée dans la barre en T et faites adhérer le ressort dans le trou.



3 .Réglez la hauteur de la poignée.
Ajustez la barre en T et verrouillez-la fermement.



4 .Appliquez doucement le frein à pied lorsque vous voulez vous arrêter .



MONOPATTINO

- * Adatto a bambini da 7-14 anni.
- * Peso massimo: 100 kg.



ATTENZIONE: Leggere e assicurarsi di comprendere a fondo questo manuale prima di utilizzare e maneggiare il monopattino; seguire tutte le procedure e le avvertenze di sicurezza per ridurre il rischio durante la guida.

IMPORTANTE! CONSERVARE IL PRESENTE MANUALE PER FUTURO RIFERIMENTO E LEGGERLO ATTENTAMENTE.

ISTRUZIONI DI ASSEMBLAGGIO

AVVERTENZA:

1. RISCHIO DI SOFFOCAMENTO — Parti piccole. Non adatto a bambini sotto i 3 anni.
2. Consentire l'installazione solo agli adulti, tenere lontani i bambini.
3. Da utilizzare sotto la diretta supervisione di un adulto.
4. Consentire l'uso un bambino alla volta.
5. Si prega di utilizzare su una superficie in piano e pulita. Non usare mai vicino a gradini, passi carrai in pendenza, strade in collina, vicoli, piscine, strade, su erba o superfici bagnate o altre fonti d'acqua.
6. Prima di guidare ogni volta il veicolo, l'adulto dovrebbe ispezionare le viti di tutte le parti, e stringere i dadi in caso di allentamento. Stringere tutti i dispositivi di fissaggio prima di ogni viaggio.
7. Per la propria sicurezza, indossare sempre dispositivi di protezione adeguati. Non guidare mai senza casco, protezione per mani e polsi, protezione per gomiti e protezione per le ginocchia. Indossare sempre un casco approvato dalla normativa locale durante la guida, con il cinturino fissato saldamente.
8. Non guidare il prodotto al crepuscolo, di notte o in momenti di visibilità limitata.
9. Rispettare sempre le leggi e le normative locali.
10. Il giocattolo deve essere usato con attenzione poiché servono abilità per evitare di cadere o di scontrarsi e quindi causare lesioni personali all'utente o ad altri.
11. Il dispositivo di freno si surriscalda durante l'uso continuo e non se ne tocca dopo la frenata.

MANUTENZIONE & CURA

- A. Conservare tutte le istruzioni e le parti relative a questo prodotto per riferimenti futuri.
- B. Verificare regolarmente la presenza di danni e che tutte le viti siano strette saldamente.
- C. Verificare che il sedile sia fissato in sicurezza.
- D. Lubrificare la catena tutte le volte che è necessario.
- E. Pulire il veicolo e le ruote con un panno umido pulito.
- F. Nessuna modifica deve essere effettuata se non sia in conformità alle istruzioni del produttore;

In caso di dubbio, si prega di contattare il nostro centro assistenza clienti.

I nostri dettagli di contatto sono di seguito:



0039-0249471447

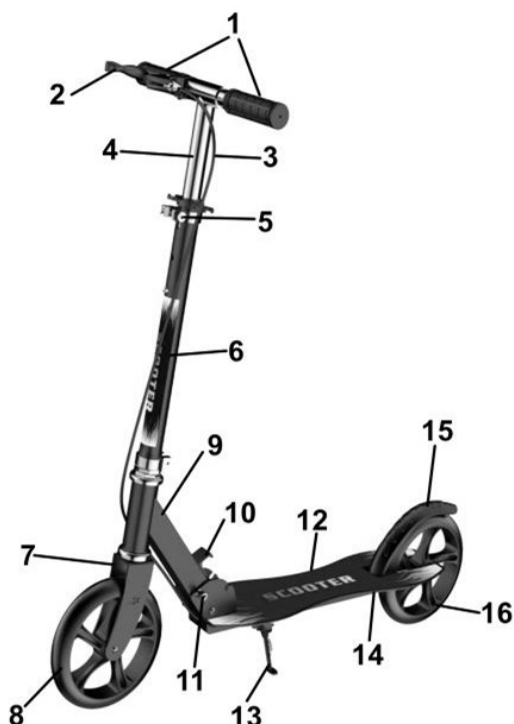


clienti@aosom.it

IMPORTATO DA:
AOSOM Italy srl
Centro Direzionale Milanofiori
Strada 1 Palazzo F1
20057 Assago (MI)
P.I.: 08567220960
FATTO IN CINA

CONOSCI IL TUO MONOPATTINO

COMPONENTI DEL MONOPATTINO



1. Manubrio e manopole
2. Freno manuale
3. Cavo del freno
4. Montante a T del manubrio
5. Serra manubrio
6. Tubo anteriore
7. Forcella anteriore
8. Ruota anteriore
9. Telaio
10. Meccanismo per piegatura
11. Fibbia di bloccaggio
12. Pedana
13. Cavalletto
14. Snodo freni
15. Freno a pedale posteriore
16. Ruota posteriore

CONTENUTO DELLA CONFEZIONE

Il monopattino viene fornito con i seguenti articoli nella confezione:

1. Monopattino
2. Strumenti
3. Manuale

Strumenti necessari



Chiave esagonale da 5 mm (inclusa)

MONTAGGIO

Aprire la scatola di cartone e controllare se il monopattino sia integro.
Estrarre il monopattino e collocarlo su un piano stabile.



1. Piegare e aprire il corpo principale con il meccanismo per piegatura e bloccare saldamente la fibbia.



2. Inserire il manubrio
Afferrare il manubrio, premere la molla, inserire il montante a T del manubrio e inserire la molla nel foro.



3. Regolare l'altezza del manubrio.
Regola la montante a forma di T e bloccarlo saldamente.



4. Per fermarsi, usa il freno manuale e il freno a pedale gradualmente

